

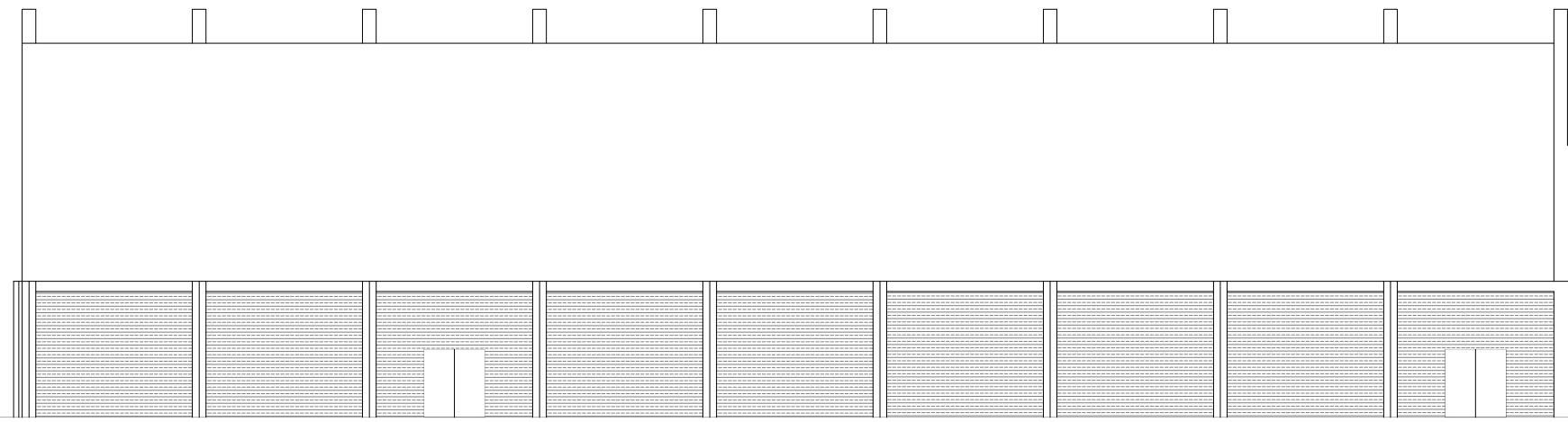
PLANOS

GENERALES

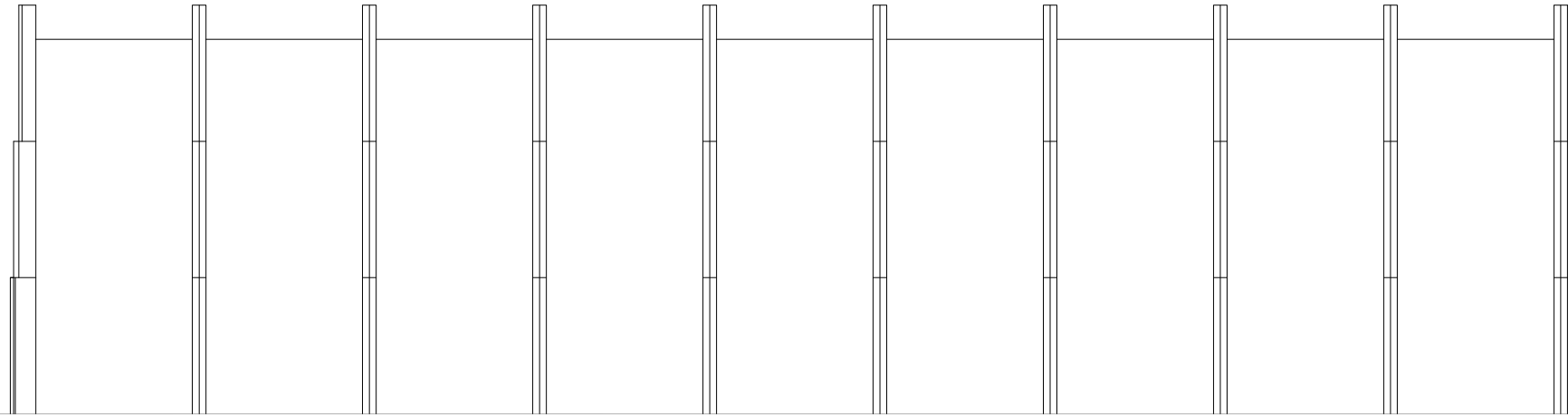
- 1 PLANO DE SITUACIÓN EN EL CASCO URBANO
- 2 PLANO DE SITUACIÓN ACTUAL DE LAS FACHADAS DEL FRONTÓN
- 3 PLANO DE SITUACIÓN ACTUAL DE LAS PLANTAS DEL FRONTÓN
- 4 PLANO DE PLANTA DE CUBIERTA Y FACHADAS LONGITUDINALES
- 5 PLANO DE PLANTA CUBIERTA Y FACHADAS LATERALES
- 6 PLANO DE PLANTA CON SECCIONES ACOTADAS
- 7 PLANO DE SECCIÓN

PLANOS DE ESTRUCTURAS

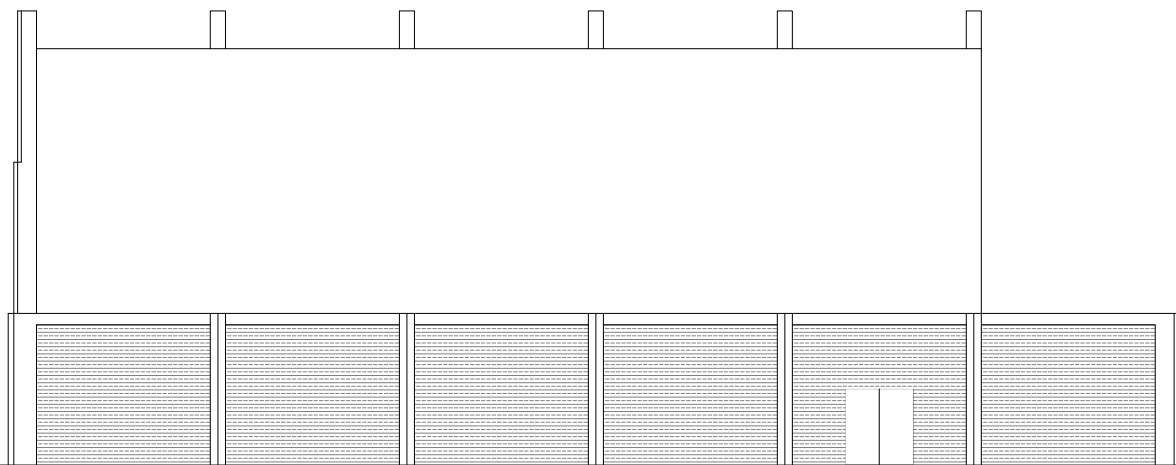
- E1 PORTICOS DE FACHADA LONGITUDINAL, PLANTA DE CORREAS Y DETALLES
- E2 PÓRTICOS DE FACHADAS Y DETALLES
- E3 DETALLE DE CERCHAS METÁLICAS



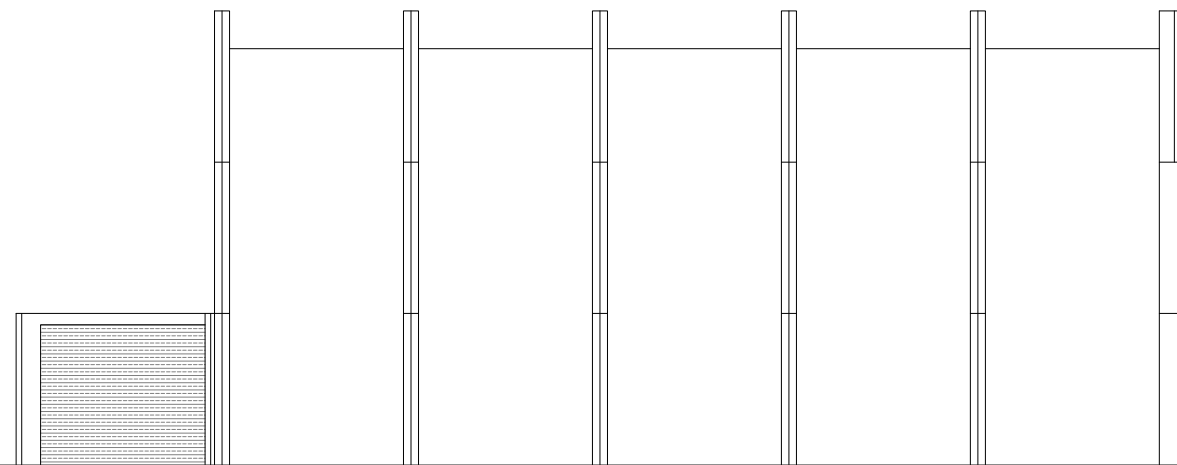
FACHADA SUR



FACHADA NORTE



FACHADA OESTE



FACHADA ESTE

PROYECTO PARA CUBRICIÓN DE FRONTÓN EN ENCINAS DE ABAJO

02

CALLE COMUNEROS 50 - ENCINAS DE ABAJO

PROPIEDAD: AYUNTAMIENTO DE ENCINAS DE ABAJO

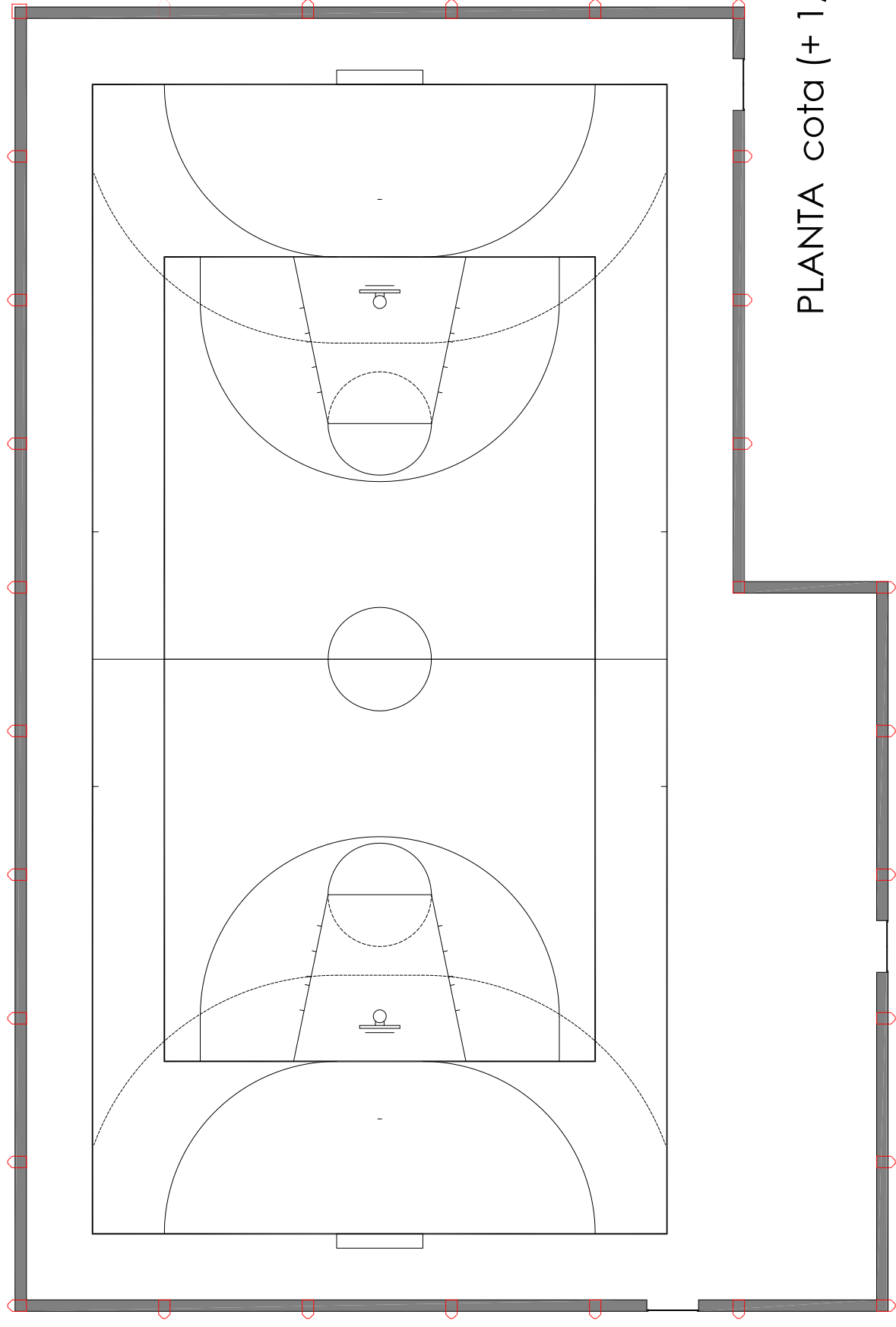
Arquitecto - avelino álvarez rodríguez

E. 1/200

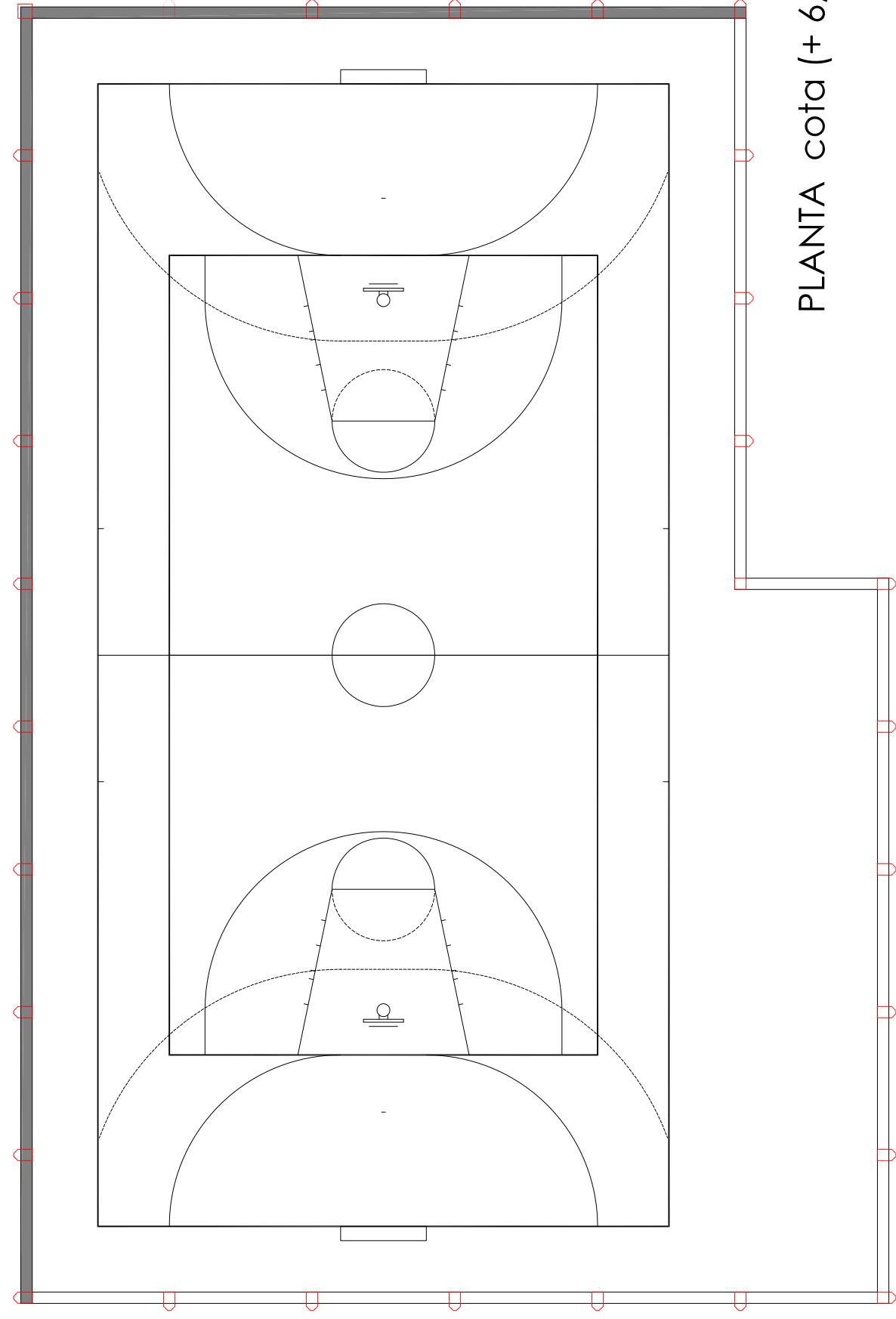
PLANO DE SITUACIÓN ACTUAL DE LAS FACHADAS DEL FRONTÓN

MAYO - 2.023

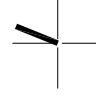


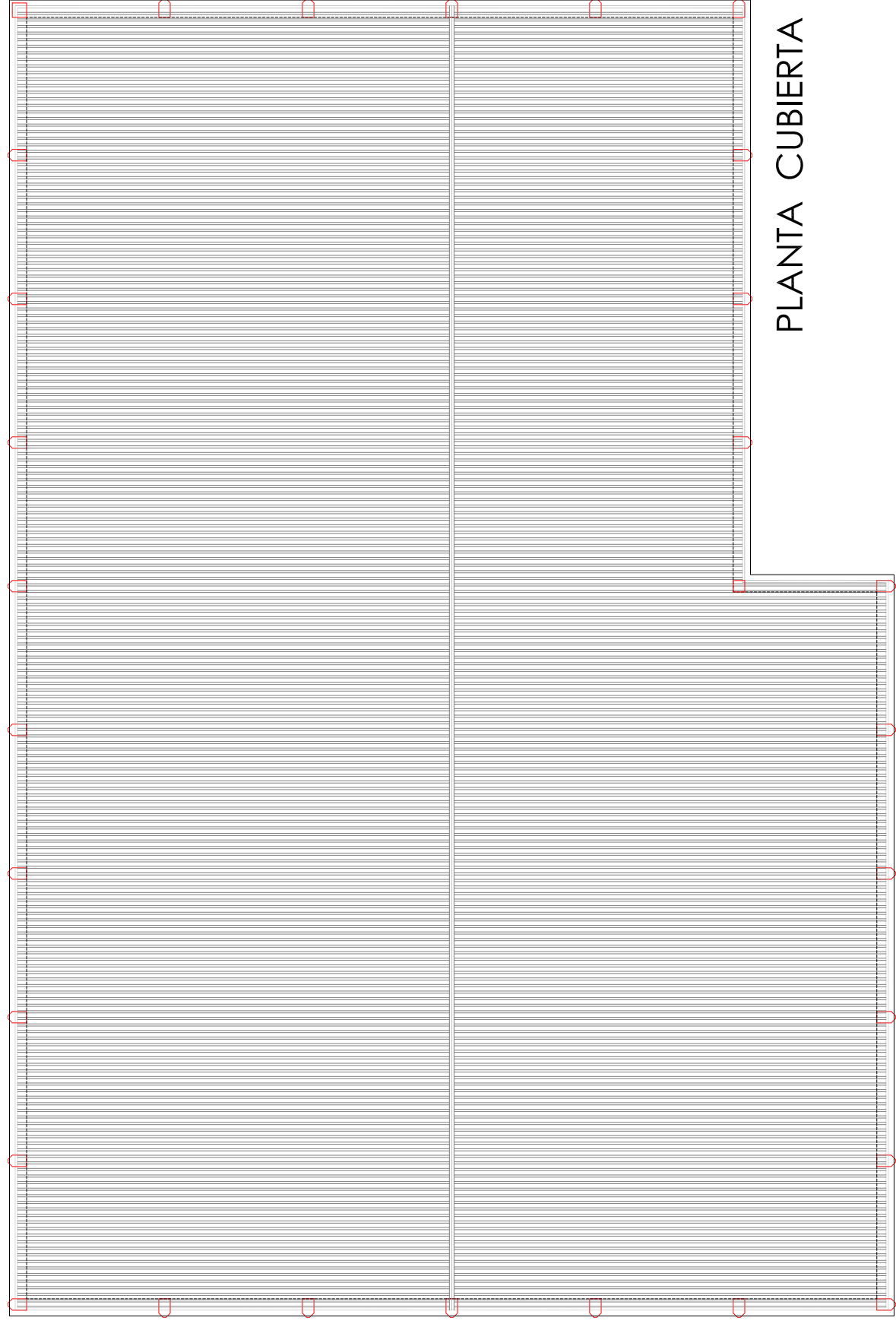


PLANTA cota (+ 1,00)

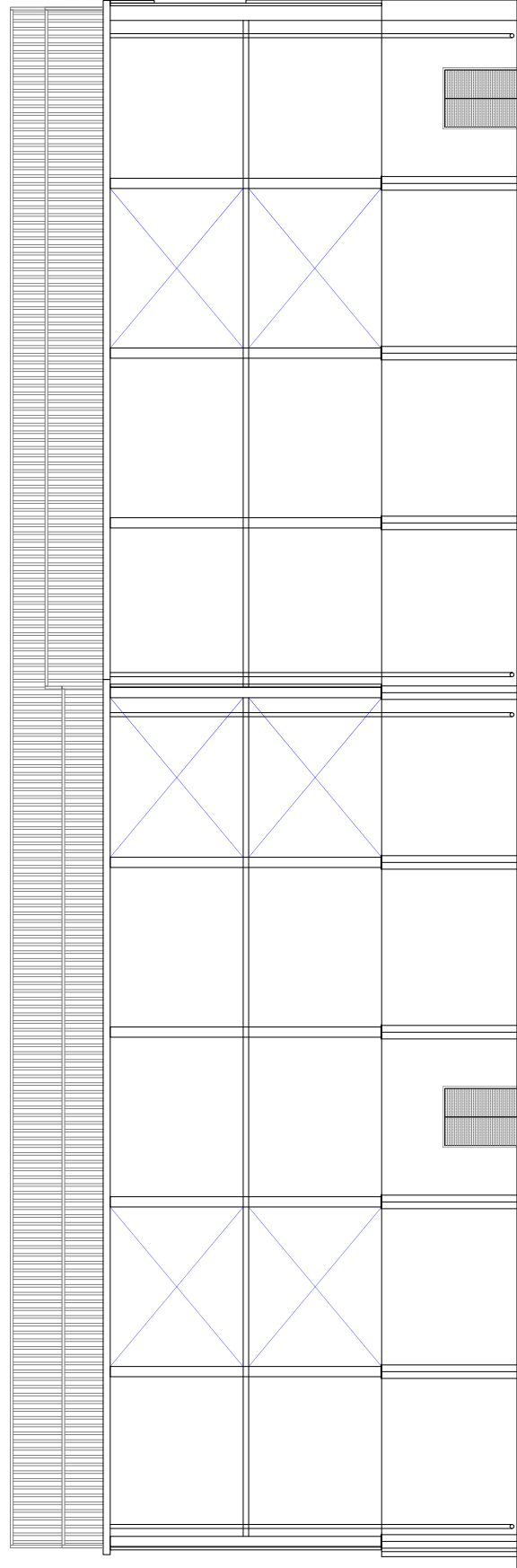


PLANTA cota (+ 6,00)

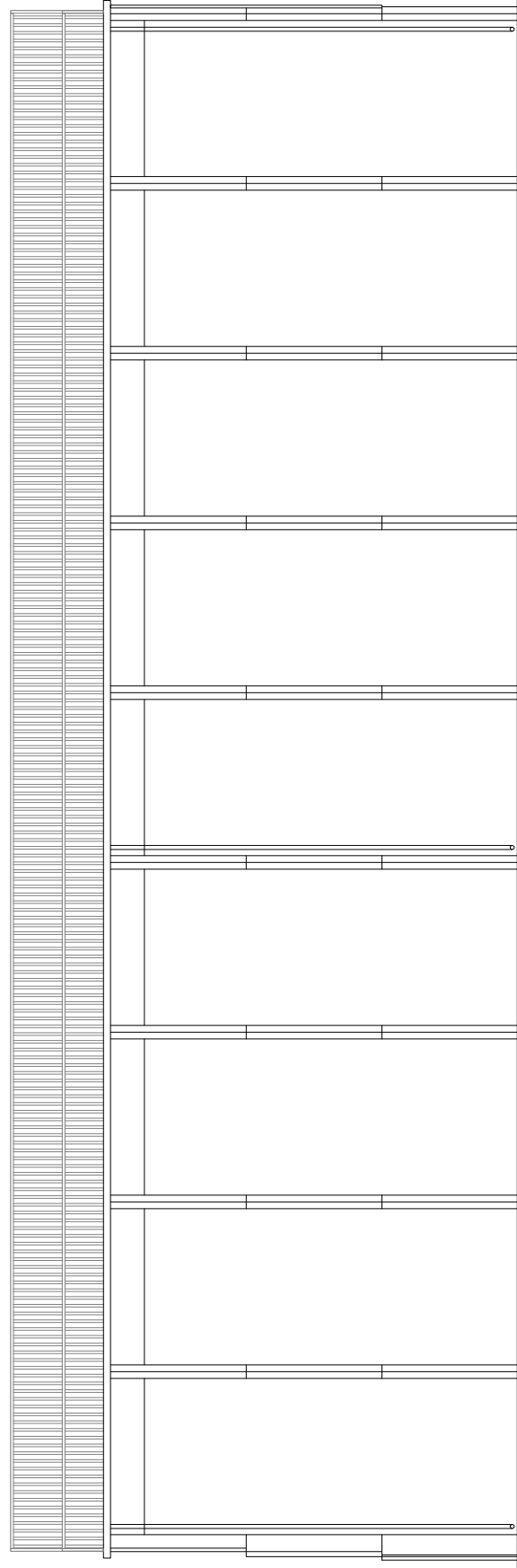




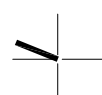
PLANTA CUBIERTA

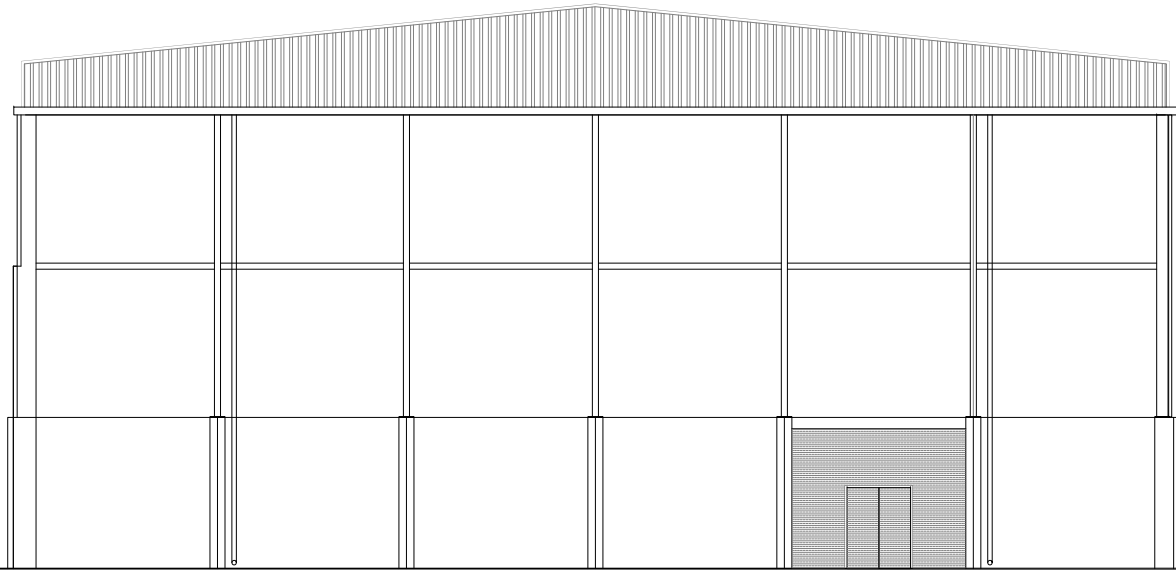


FACHADA SUR

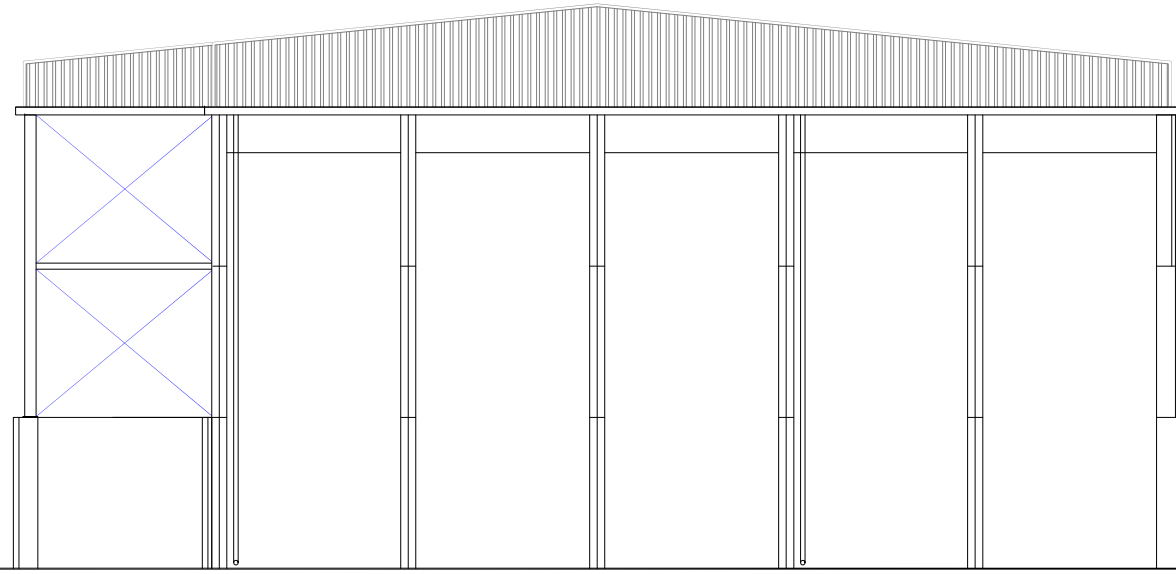


FACHADA NORTE

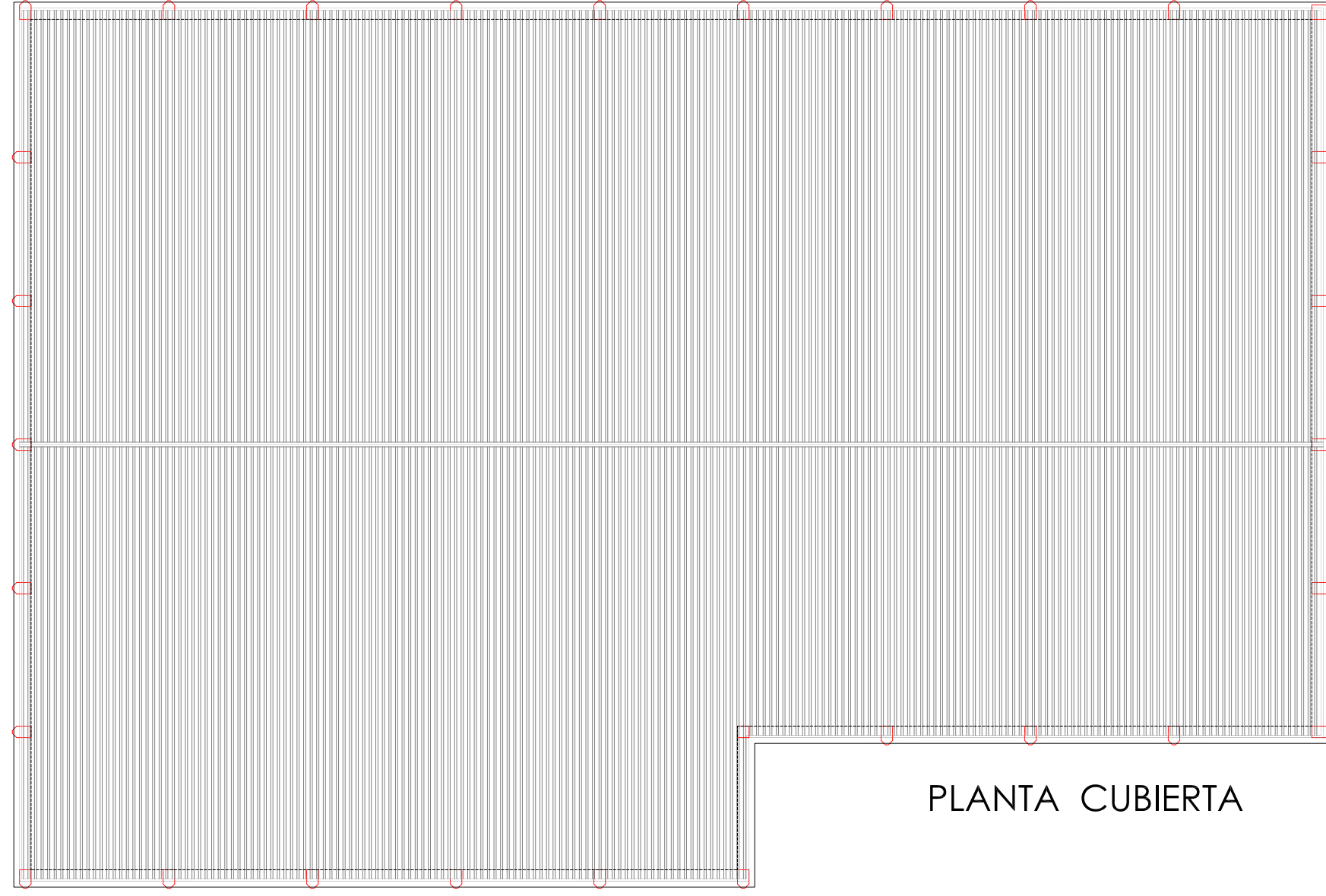




FACHADA OESTE

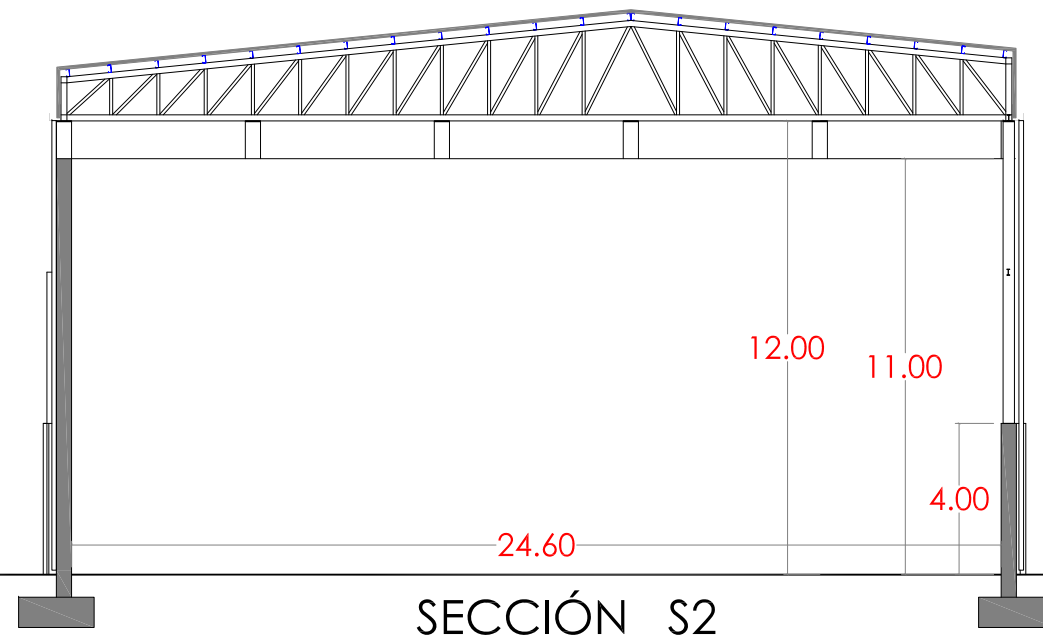
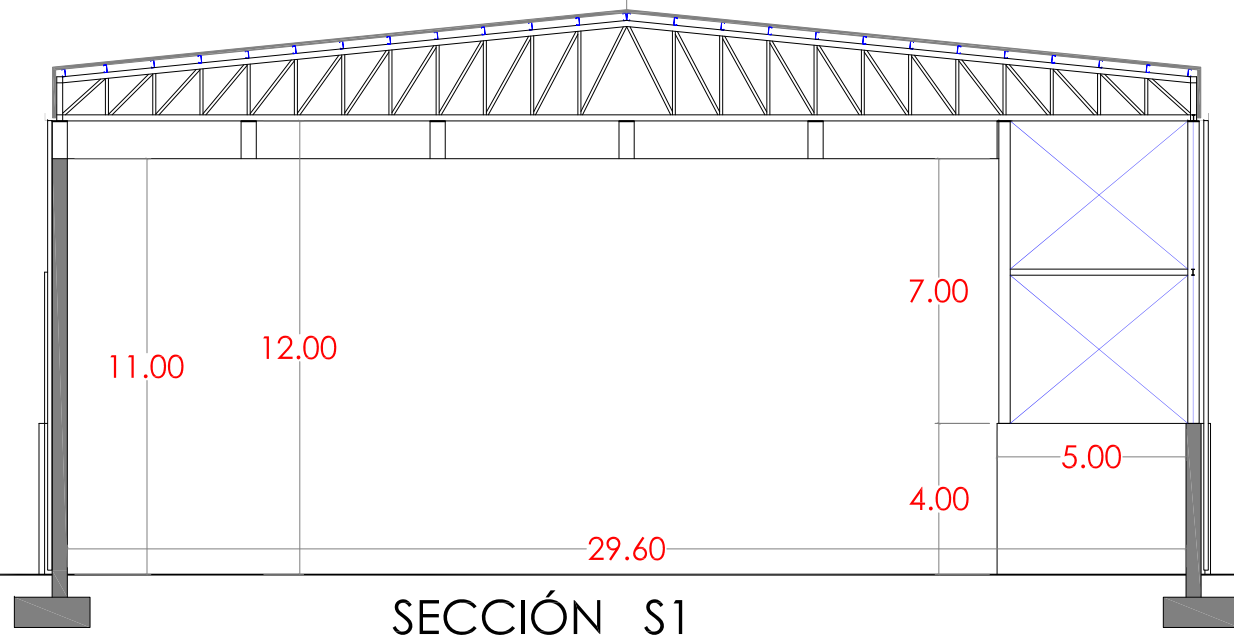
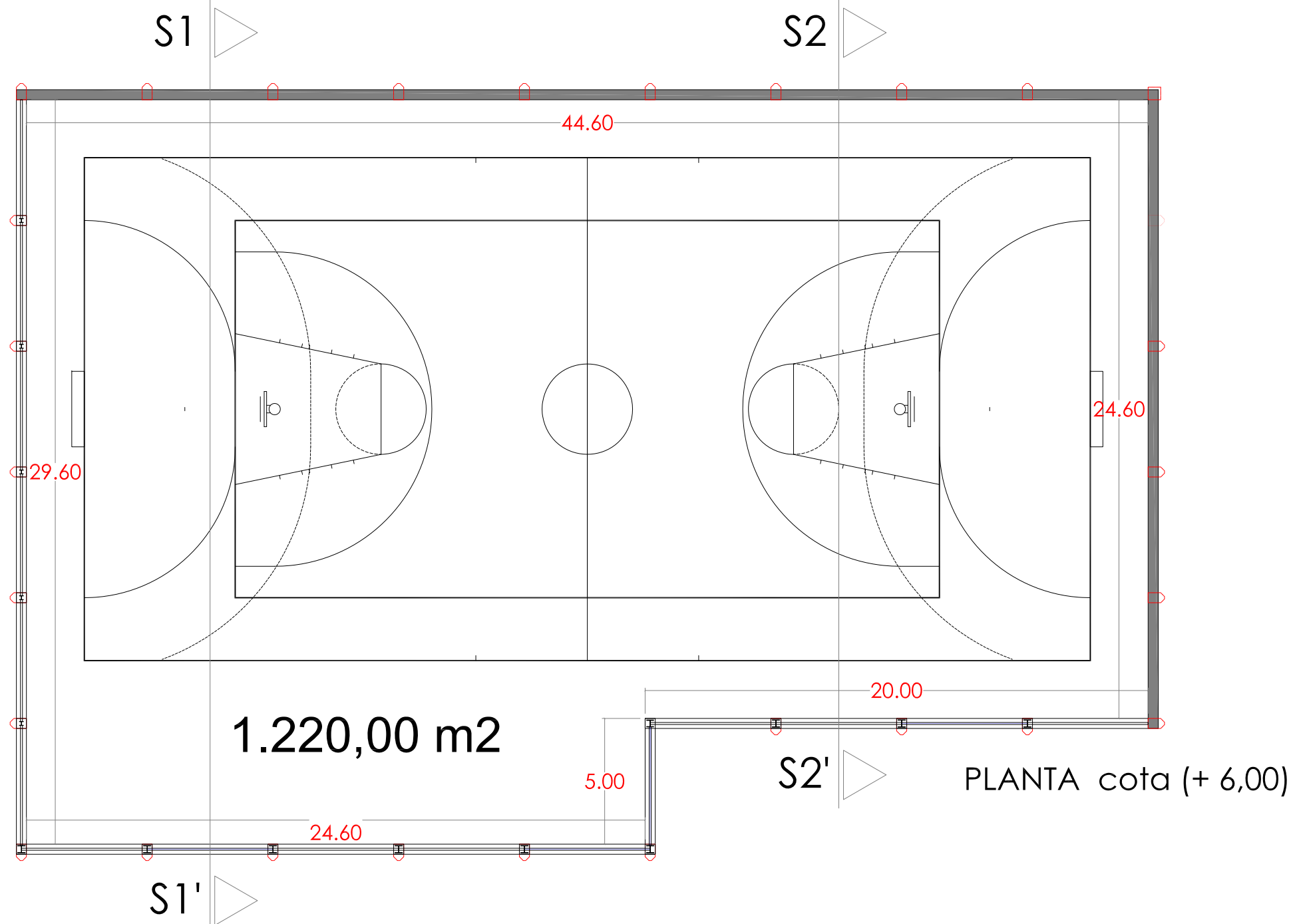


FACHADA ESTE



PLANTA CUBIERTA





PROYECTO PARA CUBRILIÓN DE FRONTÓN EN ENCINAS DE ABAJO

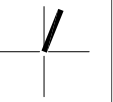
CALLE COMUNEROS 50 - ENCINAS DE ABAJO

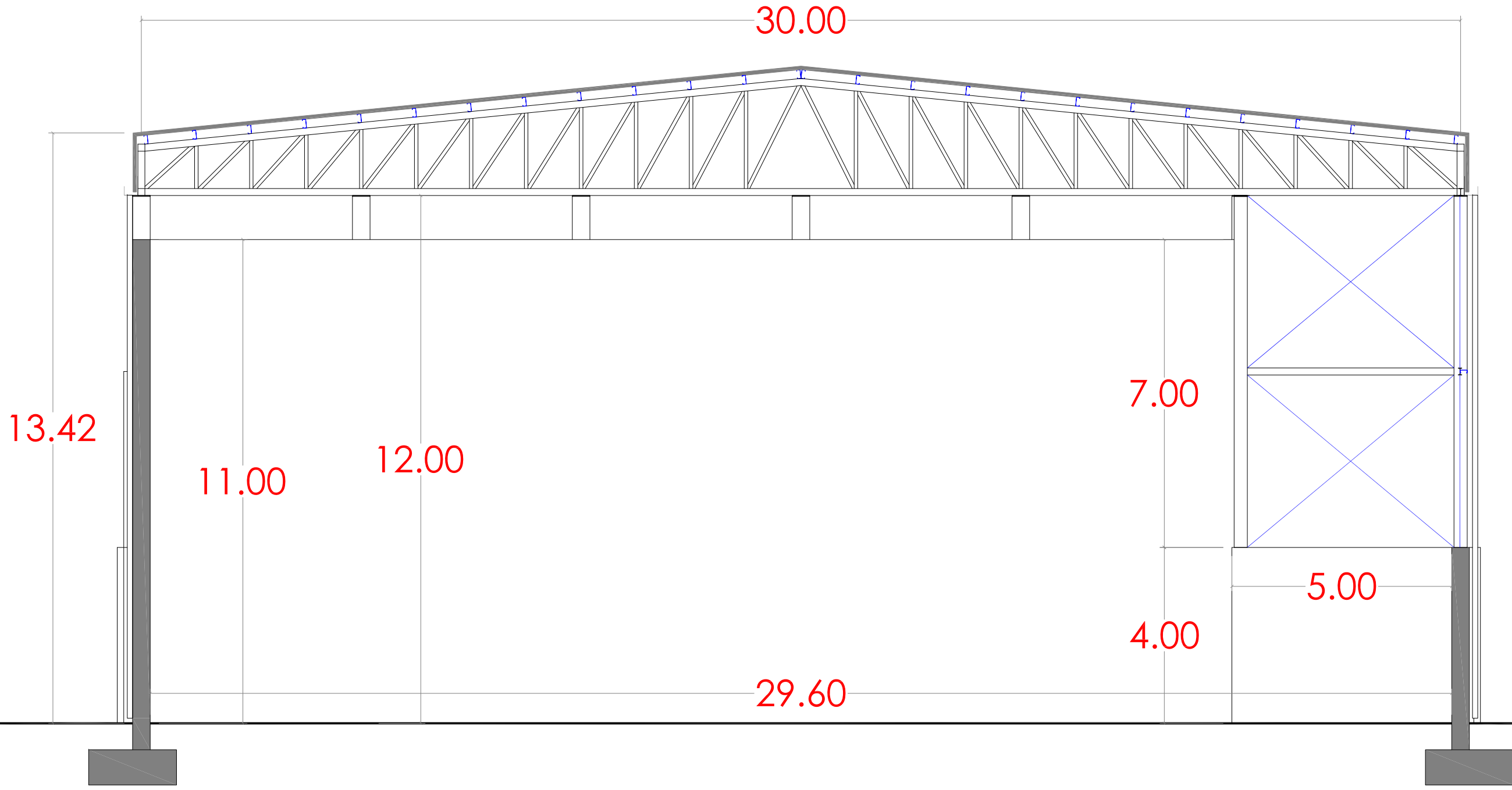
PROPIEDAD: AYUNTAMIENTO DE ENCINAS DE ABAJO

Arquitecto - avelino dívarez rodríguez

PLANO DE PLANTA CON SECCIONES ACOTADAS

FEBRERO - 2024





13.42

11.00

12.00

30.00

29.60

7.00

4.00

5.00

07

E. 1/100

PROYECTO PARA CUBRICIÓN DE FRONTÓN EN ENCINAS DE ABAJO

CALLE COMUNEROS 50 - ENCINAS DE ABAJO

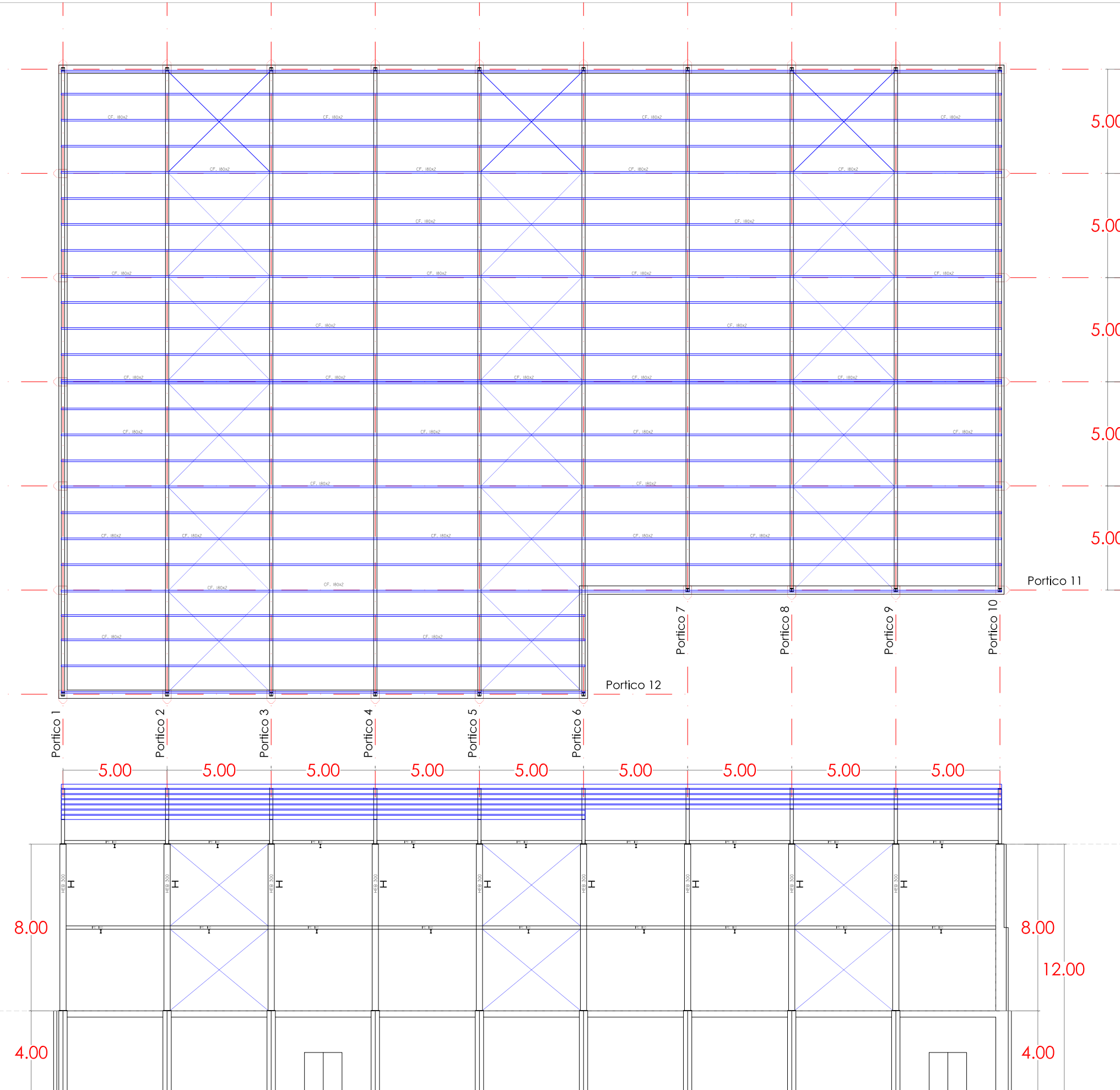
PROPIEDAD: AYUNTAMIENTO DE ENCINAS DE ABAJO

Arquitecto - avelino dívarez rodríguez

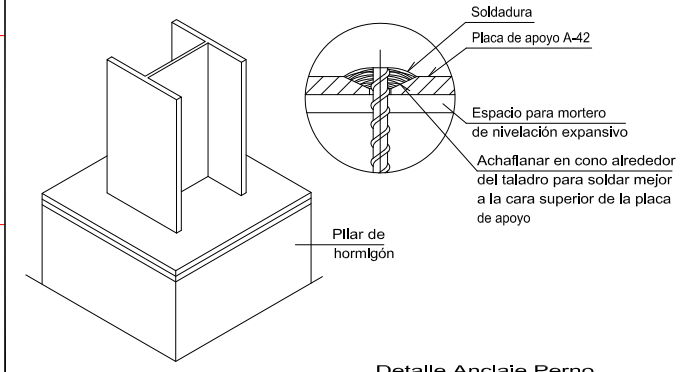
PLANO DE SECCIÓN

FEBRERO - 2.024

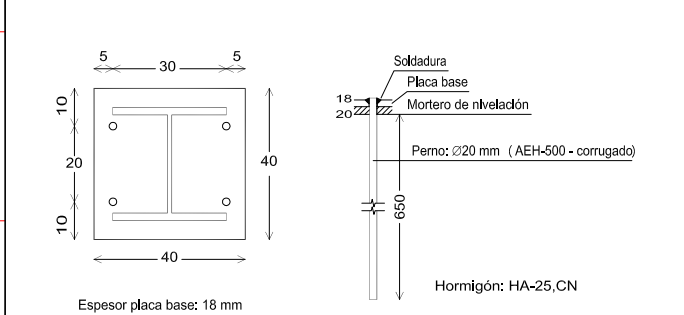




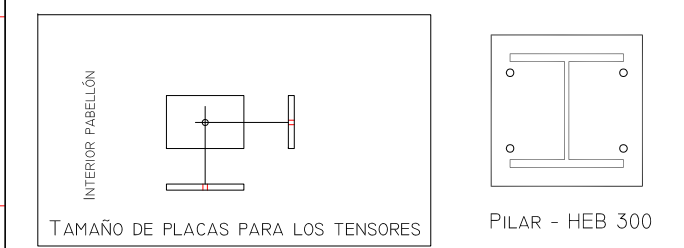
Dimensiones Placa = 400x400x20 mm (A42)
 Pernos = 4ø20 mm (AEH-500 - corrugado)
 Escala 1:20



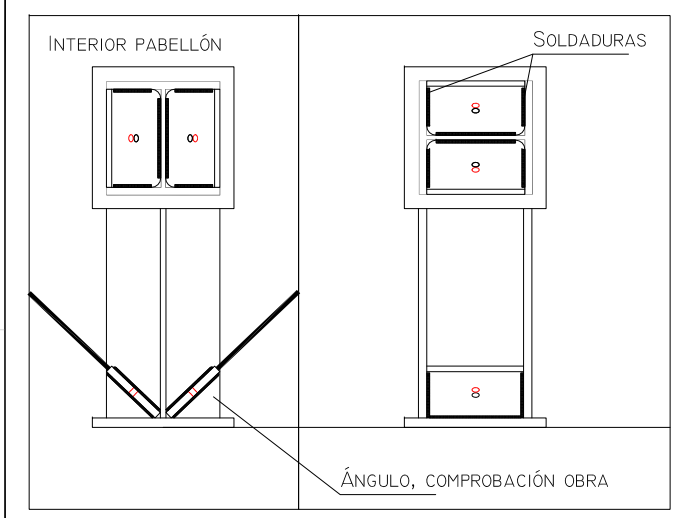
Detalle Anclaje Perno



Escala 1:20



EL AGUERO DEPENDE DE LOS TENSORES QUE SE PONGAN
 EL ANGULO SE SITUACIÓN SE TIENE QUE REALIZAR EN OBRA

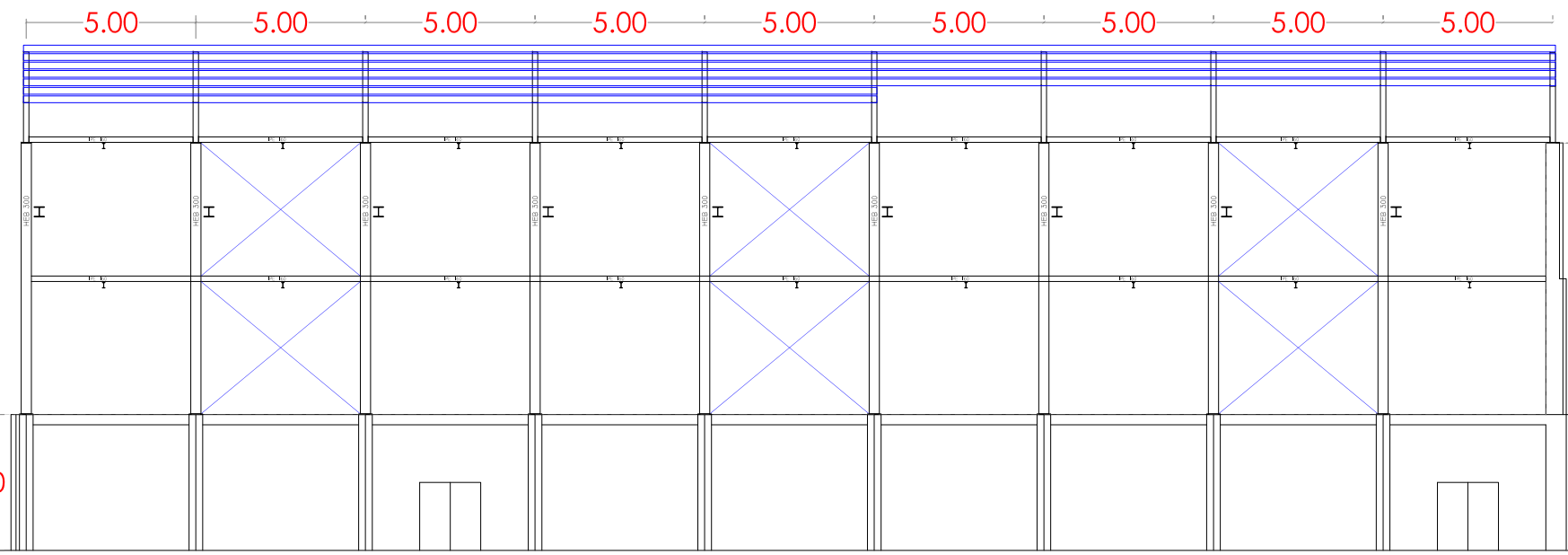
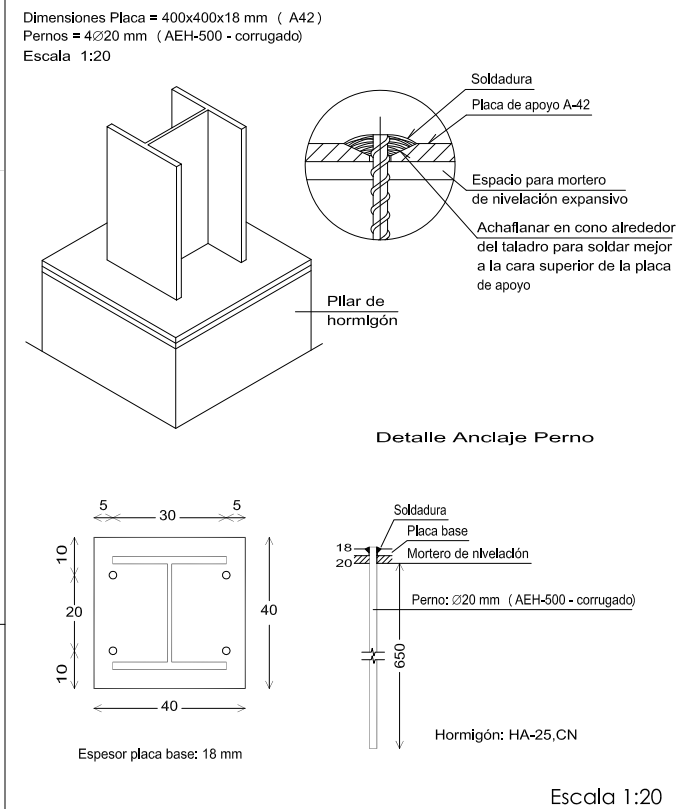
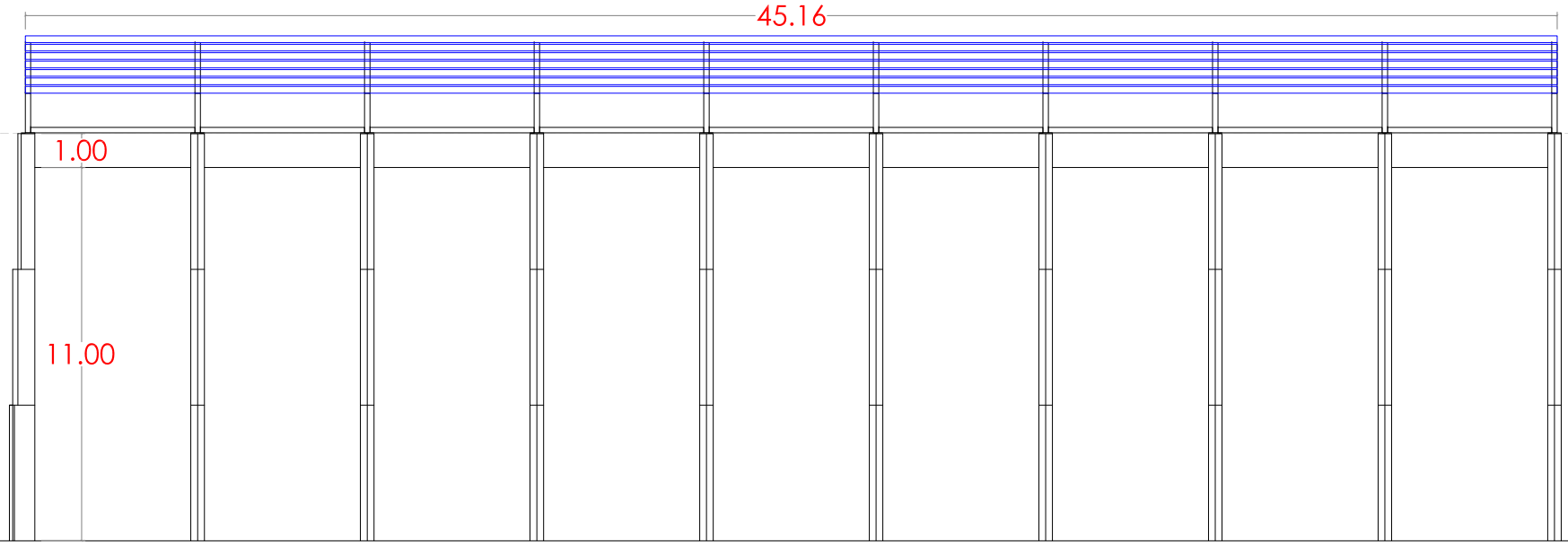


ELEMENTOS ESTRUCTURALES DE ACERO: ESPECIFICACIONES SEGÚN "CÓDIGO ESTRUCTURAL"

Vida útil nominal del edificio: 50 AÑOS						
Nivel de riesgo: CC2		Categoría de uso: SC1		Categoría de ejecución: PC1		
Clase de Ejecución: 2						
Elemento estructural	Tipo de Acero	Medios de unión	Características de los medios	Clase de exposición	Sistema de protección	Características del sistema
Soportes	S 275 JR	ATORNILLADO	5.6	C1	PINTURA	Doble capa
Jácenas	S 275 JR	ATORNILLADO	5.6	C1	PINTURA	Doble capa
Brochales	S 275 JR	SOLDADURA	EN ÁNGULO	C1	PINTURA	Doble capa
Viguetas	S 275 JR	SOLDADURA	EN ÁNGULO	C1	PINTURA	Doble capa
Chapas	S 275 JR	ATORNILLADO	5.6	C3	GALVANIZADO	En fábrica
Otros						

PROYECTO PARA CUBRILIÓN DE FRONTÓN EN ENCINAS DE ABAJO

Arquitecto - avelino dívarez rodríguez
 PROPIEDAD: AYUNTAMIENTO DE ENCINAS DE ABAJO
 CALLE COMUNEROS 50 - ENCINAS DE ABAJO
 PLANO DE ESTRUCTURAS, PORTICOS DE FACHADA LONGITUDINAL, PLANTA DE CORREAS Y DETALLES



Portico 11
12.00

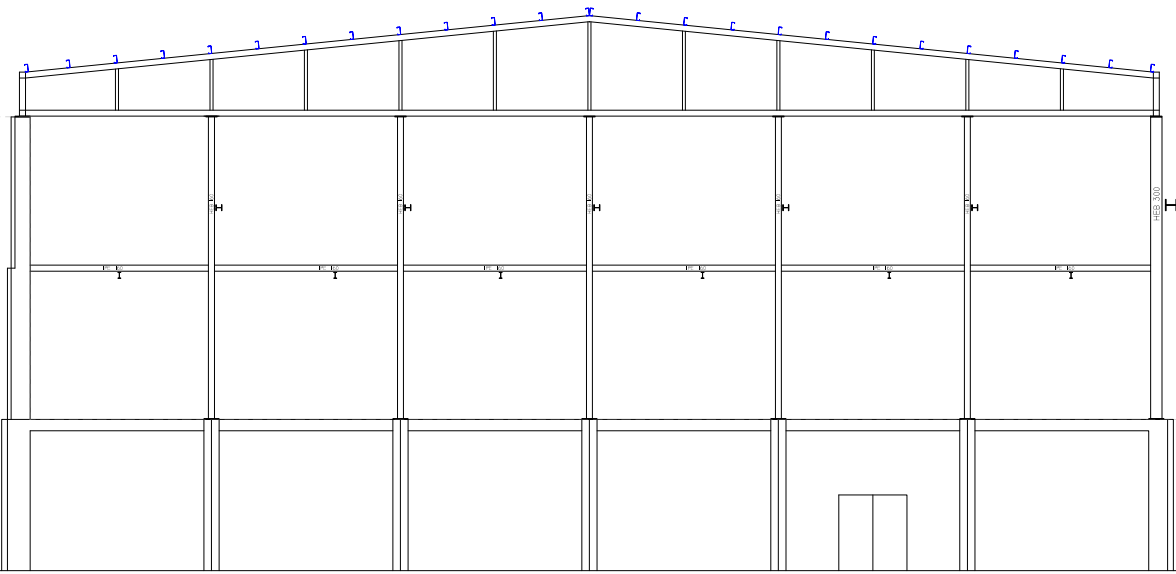
ELEMENTOS ESTRUCTURALES DE ACERO: ESPECIFICACIONES SEGÚN "CÓDIGO ESTRUCTURAL"

Vida útil nominal del edificio: 50 AÑOS

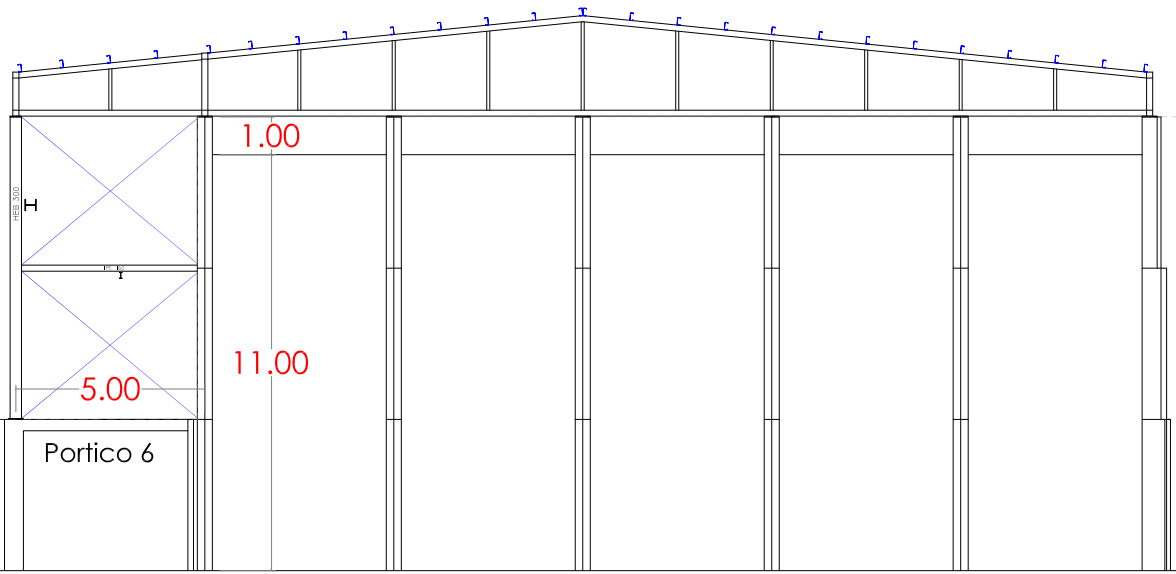
Nivel de riesgo: CC2 Categoría de uso: SC1 Categoría de ejecución: PC1

Clase de Ejecución: 2

Elemento estructural	Tipo de Acero	Medios de unión	Características de los medios	Clase de exposición	Sistema de protección	Características del sistema
Soportes	S 275 JR	ATORNILLADO	5.6	C1	PINTURA	Doble capa
Jócnenas	S 275 JR	ATORNILLADO	5.6	C1	PINTURA	Doble capa
Brochales	S 275 JR	SOLDADURA	EN ÁNGULO	C1	PINTURA	Doble capa
Viguetas	S 275 JR	SOLDADURA	EN ÁNGULO	C1	PINTURA	Doble capa
Chapas	S 275 JR	ATORNILLADO	5.6	C3	GALVANIZADO	En fábrica
Otros						



Portico 1

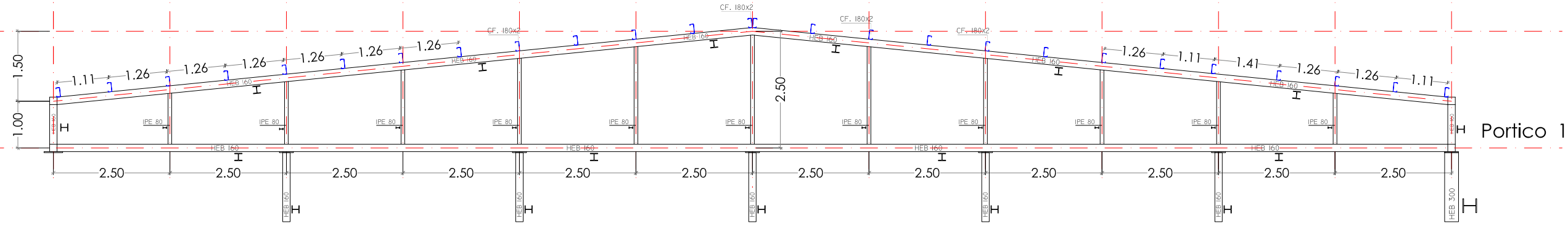


Portico 6

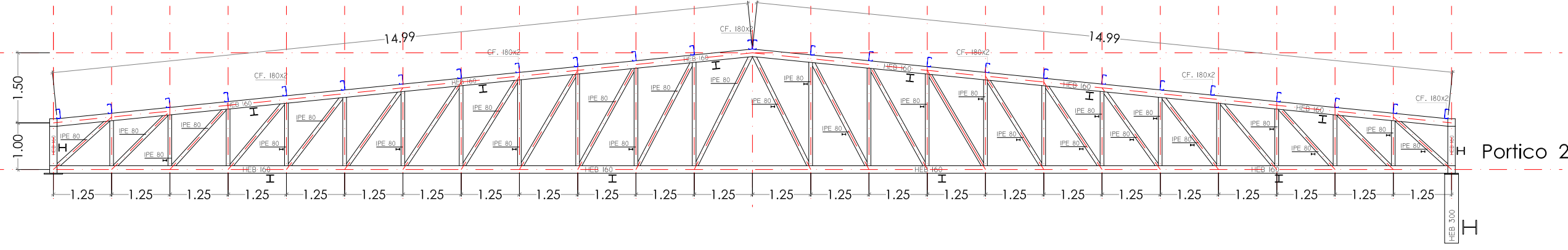
Portico 10

PROYECTO PARA CUBRIFICIÓN DE FRONTÓN EN ENCINAS DE ABAJO

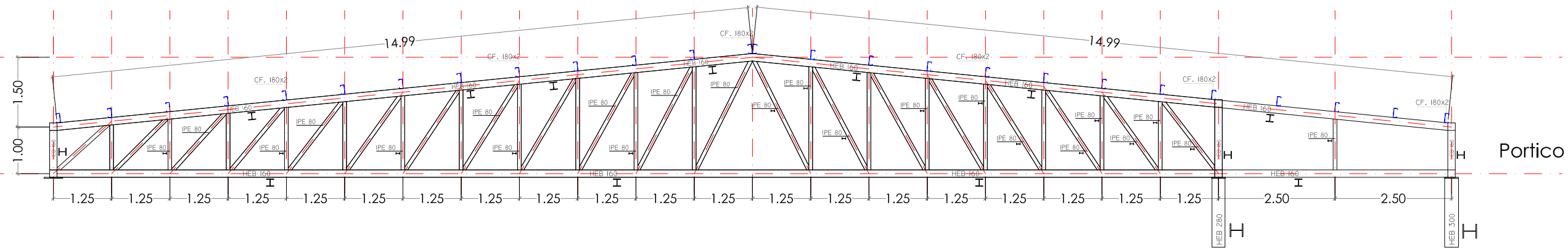
Arquitecto - avelino dívarez rodríguez
 PROPIEDAD: AYUNTAMIENTO DE ENCINAS DE ABAJO
 CALLE COMUNEROS 50 - ENCINAS DE ABAJO
 MAYO - 2.023
 PLANO DE ESTRUCTURAS, PORTICOS DE FACHADAS Y DETALLES



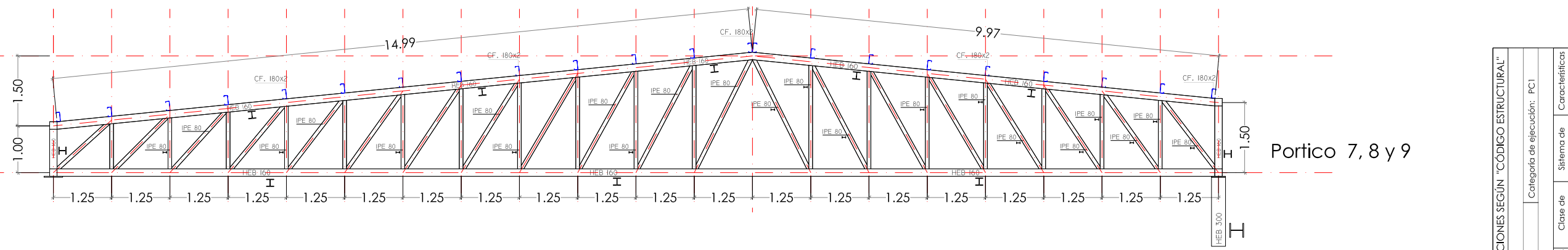
Portico 1



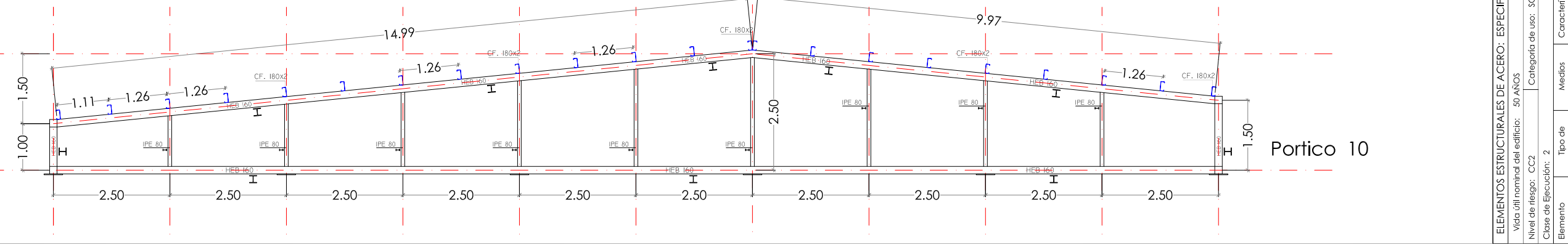
Portico 2, 3, 4 y 5



Portico 6



Portico 7, 8 y 9



Portico 10

ELEMENTOS ESTRUCTURALES DE ACERO: ESPECIFICACIONES SEGÚN "CÓDIGO ESTRUCTURAL"						
Vida útil nominal del edificio: 50 AÑOS						
Nivel de riesgo: CC2		Categoría de ejecución: PCI				
Clase de Ejecución: 2		Categoría de uso: SC1				
Elemento estructural	Tipo de Acero	Medios de unión de los medios	Características de los medios	Clase de exposición	Sistema de protección del sistema	Características del sistema
Soportes	S 275 JR	ATORNILLADO	5.6	C1	PINTURA	Doble capa
Jóvenes	S 275 JR	ATORNILLADO	5.6	C1	PINTURA	Doble capa
Brochales	S 275 JR	SOLDADURA EN ANGULO	EN ANGULO	C1	PINTURA	Doble capa
Viguetas	S 275 JR	SOLDADURA	EN ANGULO	C1	PINTURA	Doble capa
Chapas	S 275 JR	ATORNILLADO	5.6	C3	GALVANIZADO	En fábrica
Otros						

E3

PROYECTO PARA CUBRIFICIÓN DE FRONTÓN EN ENCINAS DE ABAJO

CALLE COMUNEROS 50 - ENCINAS DE ABAJO

PROPIEDAD: AYUNTAMIENTO DE ENCINAS DE ABAJO

Arquitecto - avelino álvarez rodríguez

E. 1/100

PLANO DE ESTRUCTURAS, DETALLE DE CERCHAS METÁLICAS

MAYO - 2.023